

■ Eclairage résidentiel à led

# YALIS

Luminaire YALIS  
p.2-3

YALIS + mât TAO  
p.4-5

YALIS + HOPIBOX  
Applique murale p.4-5

YALIS + mât YÉTI  
p.6-7

YALIS + mât DJINN  
p.8-9

YALIS + mât OKI  
p.8-9

YALIS + mât IC CÔNE  
p.8-9

**LAGO**  
Eclairage et mobilier urbain

# Luminaires YALIS 318 et 518

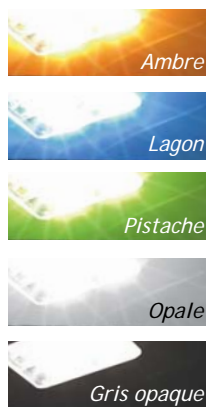
Sobriété, efficacité...

Luminaire économique, YALIS offre sa grande performance pour éclairer zones résidentielles, rues, parkings et pistes cyclables...

*Light fitting YALIS, sobriety, efficiency...*



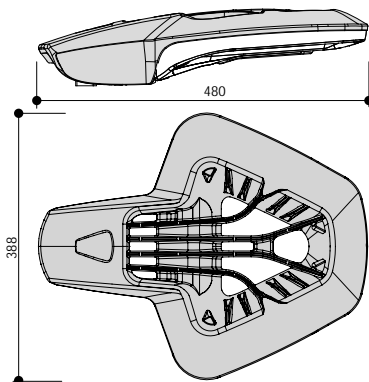
Luminaire YALIS 318 opale  
Montage Déport



Luminaire YALIS 318 opale  
Montage Top

Luminaires	Consommation avec alimentation	Applications	Nombre de led T° couleur IRC	Scx Poids
YALIS 318 Top YALIS 318 Déport	28 W (350mA/led)	Photométrie 1 - voie 3 à 6 m de large	18 led (3 modules de 6)	Scx 0,018
YALIS 518 Top YALIS 518 Déport	40 W (500mA/led)	Photométrie 2 (tilt 10° inclus) - voie 6 à 8 m de large	4000 et 3000K IRC 72	4,4 Kg

- Excellent ratio W/lux/m<sup>2</sup> : 0,018
- 2 photométries pour des applications rue et parking avec la pièce tilt
- Personnalisable : 4 couleurs de diffuseur au choix + 1 opaque



YALIS (Metz-Tessy 74)

### Eclairage Led

- 3 modules orientés de 6 Led, concept Modulo (p.11).
- Led : 4000 K (conseillée en mésopique) ou 3000 K.
- Indice de rendu des couleurs : IRC 72.
- 90 000 heures minimum de durée de vie des led (80% flux) selon extrapolation du test IES LM80-08 (variation moyenne de 0,3% sur 9000 h, TS : 55° à 0,7A).
- Interdistance : jusqu'à 24 m.
- Destiné à l'éclairage faible consommation de rues, résidences, allées, pistes cyclables et parkings...
- 2 puissances (avec alimentation) :
  - YALIS 318 : 28 W, hauteur conseillée 4 et 4,5 m.
  - YALIS 518 : 40 W, hauteur conseillée 4 à 5 m.
- 2 photométries asymétriques avec le même modèle.
  - Photométrie 1, pour voies 3 à 6 m de large : rue, piste cyclable...
  - Photométrie 2 (avec pièce tilt 10° fournie), pour voie 6 à 8 m de large : parking, voies + stationnement.

### Led Lighting

- 3 modules of 6 Leds.
- Led : 4000 K and 3000 K.
- Colour Yield Index: IRC 72.
- Minimum 80% of the initial light flow efficient during 90 000h (extrapolation IES LM80-08 test).
- Interdistance: up to 24 m.
- For residential areas, alleys and lanes, car parks and cycle lanes...
- Consumed power (with driver):
  - YALIS 318 : 28 W (height : 4 m and 4,5 m).
  - YALIS 518 : 40 W (height : 4 m to 5 m).
- 2 asymmetrical lighting with the same model.
  - Photometry 1, for street or cycle lane from 3 to 6 m width.
  - Photometry 2 (with tilt 10° piece include), for street with car park up to 8 m width.

### Structure of the light

- In aluminium cast iron.
- Class II (optional class I).
- Modulo concept (cf. p.7). Light modules IP 66, IK 10.
- Anti-UV treated PMMA glasses of the module.
- Anti-UV treated polycarbonate diffuser.
- 4 translucent stains : opal white, lagoon blue, amber, pistachio green + 1 impenetrable stain : grey (cut off).
- Pre-cabled light fitting. Delivered with very low voltage IP67.
- Driver on plate (220x67x40).

### Fixing

- 2 types of fixing:
  - Top ø 60.
  - Extension for bracket with angle 5°:
    - SIM 5° extension 150 mm.
    - TIL 5° extension 2x300 mm.
- Adapter according to the type of pole.

### Heat management

- An extremely low junction temperature (<60°C).
- Design facilitating natural convection.
- Leds in direct contact with the heat sink unit.
- Temperature regulation system on each module for extreme conditions.

### Dimming (optional)

- Standard version with reduction of 50 % of the consumption and lighting between 11pm and 5am.
- Other variants, consult us.

### Optional integrated sensor

- Betwin 5 or 8 M around the ligh.

### Structure du luminaire YALIS

- Dissipateur en fonte aluminium thermolaqué Gris 2900S.
- Vitres des modules en PMMA traité anti-UV.
- Modules lumière IP 66, IK 10.
- Diffuseur en polycarbonate traité anti-UV.
- 4 teintes translucides : blanc opale, bleu lagon, ambre, vert pistache + une version opaque (gris cut-off).
- Classe II (classe I en option).
- Luminaire pré-câblé. Livré avec alimentation IP67 très basse tension sur platine (220x67x40).

### Fixation

- Pour chaque puissance, 2 modèles :
  - Modèle top : fixation top sur mât ø 60.
  - Modèle déport pour crosse de 5° d'angle.
    - Crosse SIM 5° saillie 150 mm.
    - Crosse TIL 5° saillie 2x300 mm.

Adaptateur en option (nous consulter).

### Gestion thermique

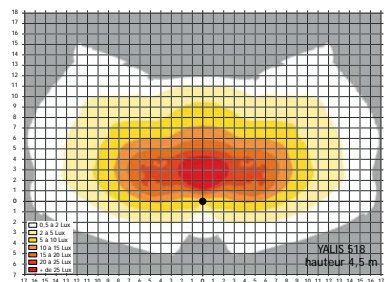
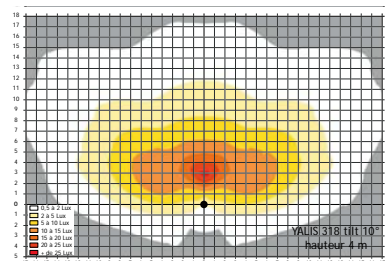
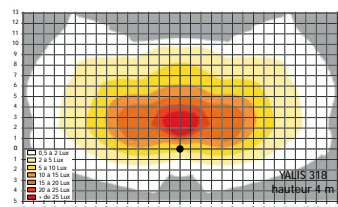
- Température de jonction extrêmement basse (<60°C).
- Design spécifique favorisant la convection naturelle.
- Led en contact direct avec le dissipateur.
- Système de régulation de température sur chaque module pour conditions extrêmes.

### Option dimming

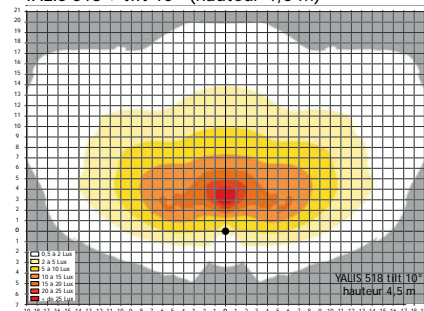
Version standard avec réduction de 50 % de la consommation et de l'éclairage entre 23 h et 5 h. Autres variantes, nous consulter.

### Option détecteur de présence intégré

- Détection entre 5 et 8 m autour du luminaire.
- Eclairage minimum permanent de 30%.
- Allumage 100% en présence.



YALIS 518 + tilt 10° (hauteur 4,5 m)



Luminaires	Hauteur de feu	Inter-distance	Largeur de voie	Em (lux)	U0	Mini	Maxi
YALIS 318	4 m	16 m	2 m (PMR)	20,4	0,62	12,7	32,1
YALIS 318	4 m	18 m	6 m	14,3	0,47	6,7	30,7
YALIS 318	4 m tilt 10°	18 m	8 m	10,6	0,49	5,2	21,8
YALIS 318	4 m	20 m	6 m	12,9	0,42	5,4	29,9
YALIS 518	4 m	18 m	6 m (PMR)	20,5	0,45	9,2	43,6
YALIS 518	4,5 m	21 m	6 m	15,9	0,41	6,6	33,6
YALIS 518	4,5 m tilt 10°	20 m	8 m	12,7	0,45	5,7	25,5
YALIS 518	5 m	24 m	6 m	13,0	0,40	5,2	27,1

## YALIS + mât TAO

L'essentiel redessiné...

Un ensemble Design à un prix compétitif  
pour une parfaite intégration quel que  
soit l'environnement...

*Set YALIS + TAO, redesign of essentials...*



## YALIS + mât TAO + crosse SIM

*Mât TAO 4m (gris 2900S)  
+ luminaire YALIS Top (opale)*

*Mât TAO 4m (gris 2900S)  
+ crosse SIM 5° (S150 mm)  
+ luminaire YALIS Dép (ambre)*



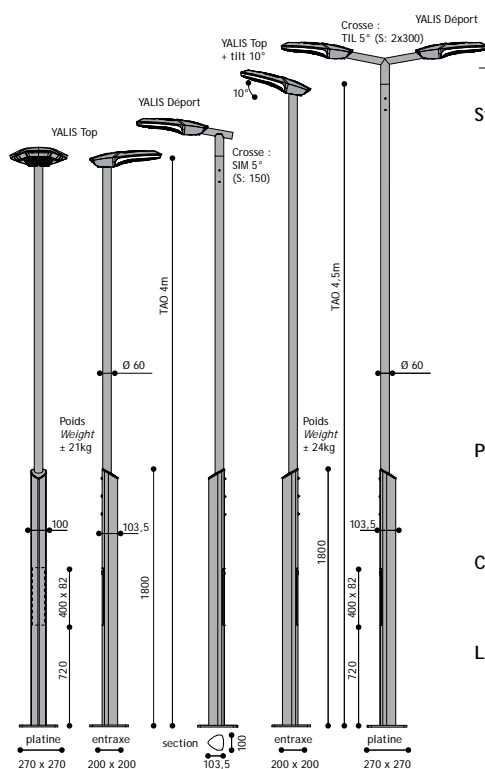
*Applique murale HOPIBOX  
+ luminaire YALIS Déport (pistache)*

- Mât 100% aluminium thermolaqué «Qualicoat»
- Applique murale HOPIBOX assortie





Mâts	Caractéristiques	Crosses associées	Luminaires
TAO 4 m TAO 4,5 m	Aluminium thermolaqué Porte d'accès : 400x82 Carré inscrit : 67x64 Platine renforcée : 270x270 Entraxe fixation : 200x200	Montage Top	YALIS Top (Tilt 10° fourni)
		Déport : SIM 5° (saillie 150)	YALIS Déport (Tilt 10° fourni)
		Déport : TIL 5° (saillie 2x300)	
Autres dimensions de crosses sur demande			



#### Structure du mât TAO

- En aluminium extrudé thermolaqué, embase de section triangulaire, conforme aux normes EN 60598 et EN 40.
- Peinture polyester Gris 2900 sablé (autre couleur nous consulter).
- Hauteurs de mât : 4 m et 4,5 m.
- Carré inscrit : 67x64 mm (boîtiers mini).
- Semelle renforcée 270x270 mm (entraxe 200x200 mm).
- Fixation par 4 tiges filetées fournies en acier fe E500 haute adhérence avec rondelles (en option, bagues isolantes anticouple électrolytique).
- En option, protection supplémentaire anticorrosion de la semelle sur 0,30 m (couleur noir).
- En option traitement bord de mer Qualimarine.

#### Porte

- Porte 400 x 82 mm à 720 mm du sol.
- Verrouillage par clef triangle (serrure de sécurité en option).

#### Crosses coordonnées :

- SIM 5°, saillie 150 mm (simple déport).
- TIL 5°, saillie 2 x 300 mm (double déport).

#### Luminaire Led - YALIS 318 et 518 (top ou déport)

- 3 modules de 6 Led. Concept Modulo (cf. p. 11).
- 2 Puissances (avec alimentation) :
  - YALIS 318 : 28 W (version top ou déport).
  - YALIS 518 : 40 W (version top ou déport).
- Caractéristiques techniques (p. 2).

#### Structure of the pole TAO

- In thermo-laquered aluminium of triangular section, in accordance with regulations EN 60598 and EN 40.
- Sandy Grey 2900 polyester paint (consult us for another colour).
- Height of light : 4 m or 4.5 m.
- Engraved square : 67x64 mm (mini casings).
- Base 270 x 270 mm (distance between fixing centres 200 x 200 mm).
- Fixing with 4 shafts supplied in steel E500 high adherence with washers (optional : insulating rings electrolyte anti-torque).

#### Door

- 400 x 82 mm Door at 720 mm from the ground.
- Locking with a triangle key (optional security lock).

#### Coordinate brackets

- SIM 5°, extension 150 mm (single).
- TIL 2 x 5°, extension 2 x 300 mm (double).

#### Led light fitting - YALIS 318 and 518 (Top or Dep)

- 3 modules of 6 Leds. Modulo concept (cf. p. 11).
- Technical characteristics (cf. p. 2).

## YALIS + mât YÉTI

Une nouvelle référence design

Et si on sortait des sentiers battus... 100% aluminium  
ou avec une touche de bois ACS sans entretien.  
Set YALIS + YÉTI, a new design reference

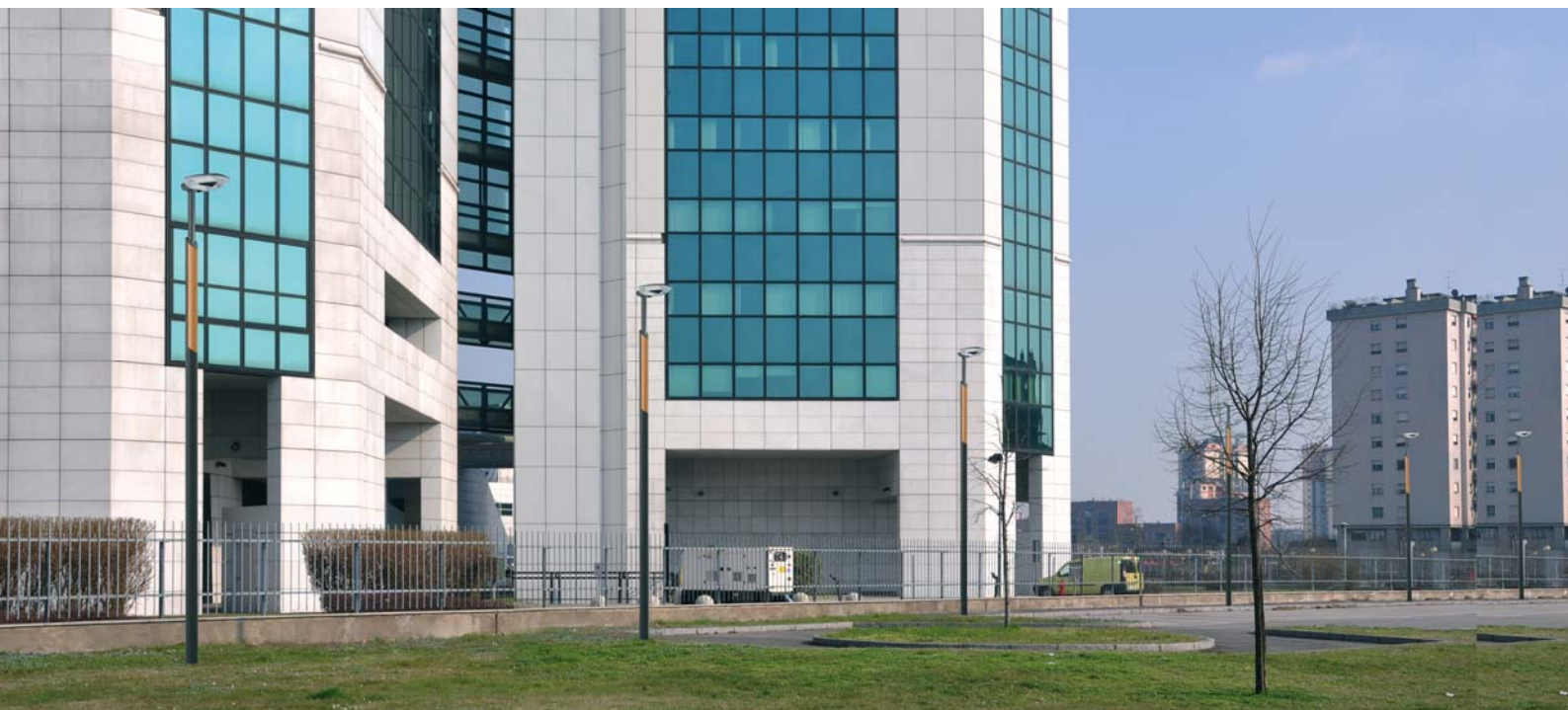


Mât YÉTI 4 m (gris 2900S)  
+ luminaire YALIS (opale)

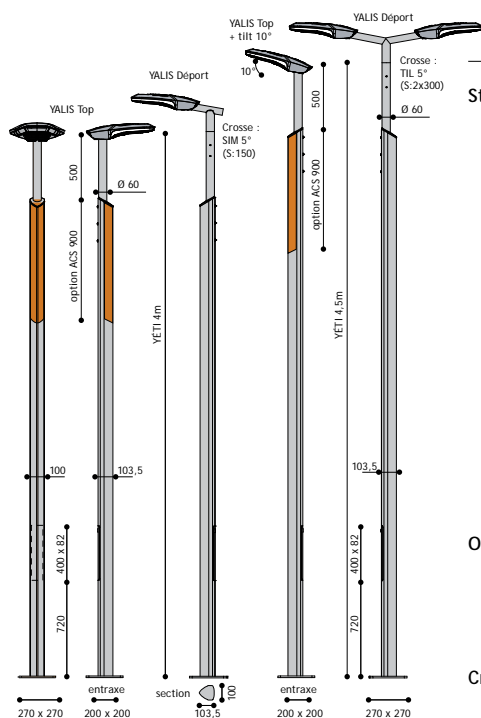
## YALIS + mât YÉTI ACS

Mât YÉTI 4 m ACS chêne doré  
+ luminaire YALIS (opale)

- Personnalisable avec l'habillage ACS décor bois (sans entretien)
- Excellent rapport qualité/prix



Mâts	Caractéristiques	Crosses associées	Luminaire
YÉTI 4 m YÉTI 4,5 m	Aluminium thermolaqué Porte d'accès : 400x82 Carré inscrit : 67x64 Platine renforcée : 270x270 Entraxe fixation : 200x200	Montage Top	YALIS Top (tilt 10° fourni)
		Déport : SIM 5° (saillie 150)	
		Déport : TIL 5° (saillie 2x300)	YALIS Déport (tilt 10° fourni)
Autres dimensions de crosses sur demande			



#### Structure mât YÉTI

- En aluminium extrudé thermolaqué, embase de section triangulaire, conforme aux normes EN 60598 et EN 40.
- Peinture polyester Gris 2900 sablé (autre couleur nous consulter).
- Hauteurs de mât : 4 m et 4,5 m.
- Carré inscrit : 67x64 mm (boîtiers mini).
- Semelle renforcée 270x270 mm (entraxe 200x200 mm).
- Fixation par 4 tiges filetées fournies en acier fe E500 haute adhérence avec rondelles (en option, bagues isolantes anticouple électrolytique).
- En option, protection supplémentaire anticorrosion de la semelle sur 0,30 m (couleur noir).
- En option traitement bord de mer Qualimarine.

#### Porte

- Porte 400 x 82 mm à 720 mm du sol.
- Verrouillage par clef triangle (serrure de sécurité en option).

#### Option habillage ACS sans entretien

- ACS composite PVC, résistant aux intempéries et pluies acides, insensible au gel, excellente tenue aux UV (cf concept breveté ACS p 13).
- 2 finitions ACS décor bois : acajou et chêne doré.

#### Crosses coordonnées :

- SIM 5°, saillie 150 mm (simple déport).
- TIL 5°, saillie 2 x 300 mm (double déport).

#### Luminaire Led - YALIS 318 et 518 (top ou déport)

- 3 modules de 6 Led. Concept Modulo (cf. p. 11).
- 2 Puissances (avec alimentation) :
  - YALIS 318 : 28 W (version top ou déport).
  - YALIS 518 : 40 W (version top ou déport).
- Caractéristiques techniques (p. 2).

#### Structure of the YÉTI pole

- In thermo-laquered aluminium of triangular section, in accordance with regulations EN 60598 and EN 40.
- Sandy Grey 2900 polyester paint (consult us for another colour).
- Height of light : 4 m or 4.5 m .
- Engraved square: 67x64 mm (mini casings).
- Base 270 x 270 mm (distance between fixing centres 200 x 200 mm).
- Fixing with 4 shafts supplied in steel E500 high adherence with washers (optional : insulating rings electrolyte anti-torque).

#### Door

- 400 x 82 mm Door at 720 mm from the ground.
- Locking with a triangle key (optional security lock).

#### Optional, PVC composite ACS casing without maintenance

- Resistant to the elements and acid rain, impervious to frost. Excellent UV resistance (cf. ACS Form concept patented p. 13).
- 2 finishes: mahogany and golden oak.

#### Coordinate brackets

- SIM 5°, extension 150 mm (single).
- TIL 5°, extension 2 x 300 mm (double).

#### Led light fitting - YALIS 318 and 518 (Top or Dep)

- 3 modules of 6 Leds. Modulo concept (cf. p. 11).
- Technical characteristics (cf. p. 2).



**YALIS + mât DJINN**  
**+ mât OKI**  
**+ mât IC CÔNE**

**Nouveaux référentiels !**

YALIS sur mât OKI, la valeur sûre,  
sobre et indémodable  
*Set YALIS + OKI, designed as one*



*Luminaire YALIS départ (opale)*  
*+ mât DJINN 5 m (ACS chêne doré)*  
*+ crosse SIM 5° saillie 150 mm*



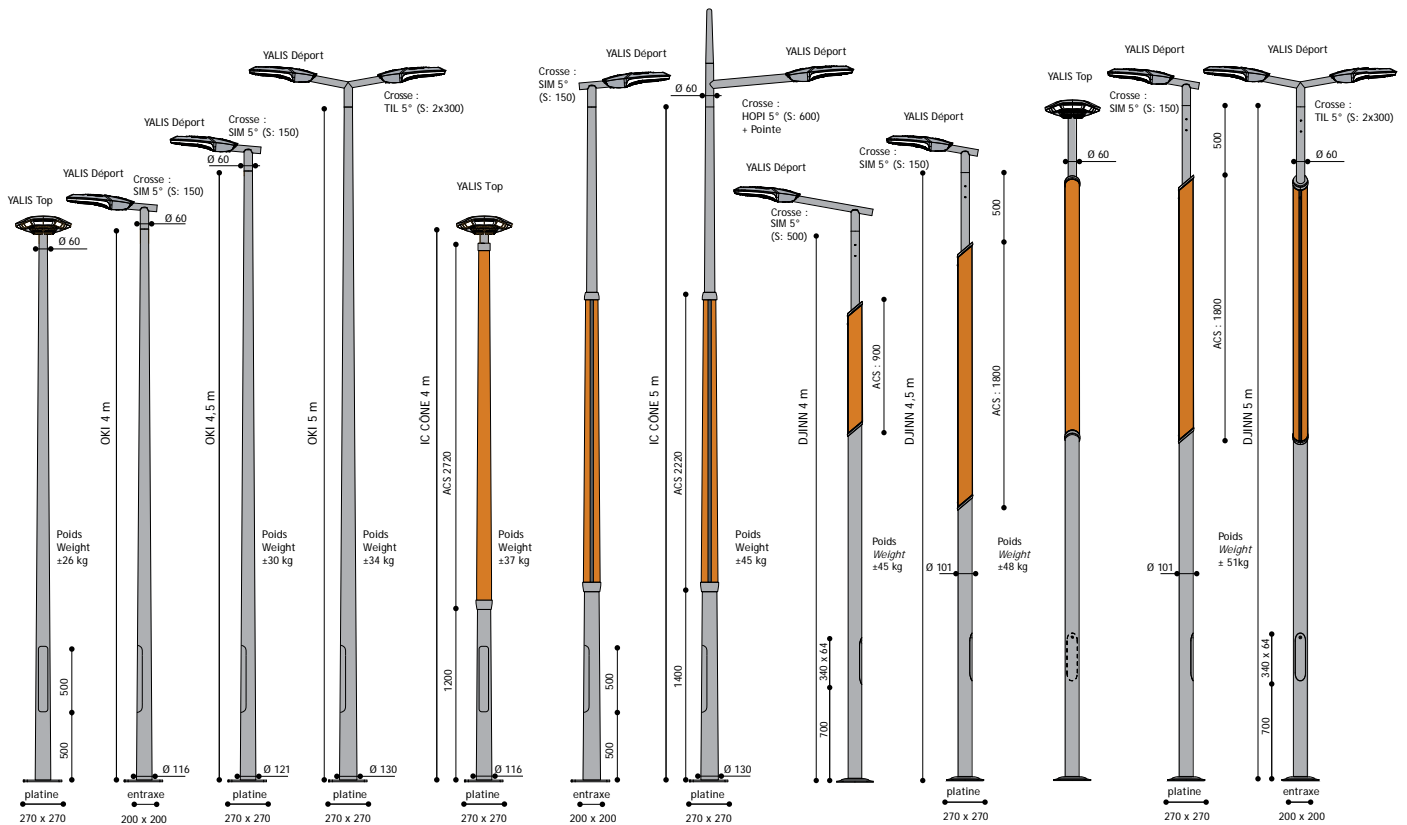
*Luminaire YALIS départ (ambre)*  
*+ mât OKI 4,5 m*  
*+ crosse TIL 5° saillie 2x300 mm*



*Luminaire YALIS départ (opale)*  
*+ mât IC CÔNE 4 m (ACS chêne doré)*  
*+ crosse SIM 5° saillie 500 mm*

- Disponible de 4 à 5 m
- Montage top ou crosse simple et double départ





YALIS + OKI (Metz-Tessy 74)



*Mâts	Fût	Carré inscrit	Porte d'accès	Poids (+/- kg)	Crosses associées
OKI 4 m	Ø60/116	65x70	450x76	26	Montage Top : YALIS Top
OKI 4,5 m	Ø60/121	65x77	450x77	30	
OKI 5 m	Ø60/130	65x87	450x79	34	
IC CÔNE 4 m	Ø60/116	65x70	450x76	37	Sur crosse : YALIS Déport Crosse SIM 5° (saillie 150 à 600) Crosse TIL 2x5° (saillie 2x300) Crosse HOPI 5° (saillie 600) Crosse HOPI 2x5° (saillie 2x600)
IC CÔNE 5 m	Ø60/130	65x87	450x79	45	
DJINN 4 m				45	
DJINN 4,5 m	Ø101	65x63	340x64	48	
DJINN 5 m				51	

\*Les caractéristiques dimensionnelles des mâts sont susceptibles d'évoluer, nous demander leur actualisation à chaque nouvelle commande.

#### Structure des mâts OKI, IC CÔNE et DJINN

- Structure en acier galvanisé à chaud conforme aux normes EN 60598 et EN 40.
- Peinture polyester Gris 2900 sablé (autre couleur, nous consulter). Semelle 270x270 emboutie pour une meilleure répartition des efforts. Fixation avec 4 tiges filetées fournies en acier fe E500 haute adhérence avec rondelles.
- Porte d'accès positionnée à 500 mm du sol pour OKI et IC CÔNE, 700 mm pour DJINN. Serrure avec vis inox 6 pans creux (composants imperdables).

- Structure of the poles OKI, IC CÔNE and DJINN*
- In accordance with regulations EN 60598 and EN 40.
  - Structure in heat galvanized steel. Sandy grey 2900 polyester paint (consult us for another colour).
  - Stamped base for a better diffusion of efforts.
  - Fixing with plate with 4 threaded rods (supplied) in steel E500 high adherence with washers.
  - Access door placed 500 mm from the ground (700 for DJINN). Locking with screw 6 hollow sides.

#### Concept Habillage ACS pour les mâts IC CÔNE et DJINN

- Habillage partiel de la structure métallique, rails et bagues en aluminium thermolaqués gris 2900S.
- ACS composite stratifié (ép. 5 mm), sans aucun entretien, résistant aux intempéries. Excellente tenue aux UV (cf. concept breveté ACS Form p. 13).
- 2 finitions décor bois : acajou, chêne doré.

- ACS Casing concept for pole IC CÔNE and DJINN*
- Partial casing of the metal structure, completed by 2 thermo-laquered aluminium rings and rails in sandy grey 2900S.
  - ACS Stratified/composite (thickness 5 mm), no maintenance, resistant to the elements. Excellent UV resistance (cf. ACS Form concept patented p. 13).
  - 2 finishes: mahogany, golden oak.

#### Crosses coordonnées en acier galvanisé thermolaqué.

- SIM 5° saillie 150 à 600 mm.
- TIL 5° saillie 2x300 mm.
- HOPI 5° saillie 600 et HOPI 5° saillie 2x600 mm.

- Coordinate brackets*
- SIM 5°, extension 150 mm to 600 mm.
  - TIL 5°, extension 2 x 300 mm (double).
  - HOPI 5° extension 600 and 2x600 mm

#### Optionnel

- Thermo laquered aluminium top caps.
- Top caps with led.

#### Options

- Pointe de finition en aluminium thermolaqué.
- Pointe lumineuse Led.

- Led light fitting - YALIS 318 and 518 (Top or Dep)*
- 3 modules of 6 Leds. Modulo concept (cf. p. 11).
  - Technical characteristics (cf. p. 2).

#### Luminaire Led - YALIS 318 et 518 (top ou déport)

- Caractéristiques techniques (p. 2).

## Concevoir autour de la led



La technologie de la Led induit une conception du luminaire totalement différente d'un luminaire à lampe traditionnel. Pour être pleinement efficace, la led doit être focalisée, orientée et ne pas monter en température. Pour assurer sa longévité, elle doit aussi être protégée et régulée notamment au niveau de la conception électronique.

Parce que les luminaires à led sont soumis à des contraintes climatiques, vibratoires et électrostatiques extrêmement sévères, Lago respecte scrupuleusement quelques principes fondamentaux pour vous garantir des produits d'une très grande fiabilité :

- Ne pas booster les led (max 600mA).
- Dimensionner la mécanique et géométrie thermique pour une température de jonction en dessous de 60°C.
- Fiabiliser le système Led par une double régulation électrique et plusieurs protections électroniques.

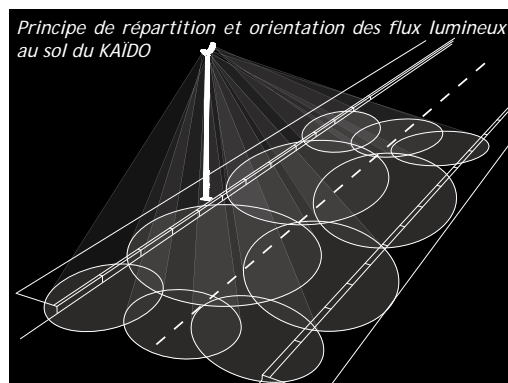
LAGO revendique 47 400 heures d'allumage en conditions réelles (allumage extérieur 24h sur 24) au 01/02/2014 soit l'équivalent de 11 ans d'utilisation et un parc de luminaires dont la demande de SAV est inférieur à 0,5%.

# Fiabilité et performance du concept MODULO en 3 bonnes raisons

## 1 Répartition optimale des flux lumineux

Modules indépendants de 3 à 12 led orientés et focalisés pour distribuer la lumière de façon optimale sur les espaces à éclairer.

- Excellent rapport interdistance/hauteur.
- Exceptionnelle uniformité.
- Faible éblouissement et absence de nuisances lumineuses.
- Optiques non complexes pour un rendement optimal.



Principe de répartition et orientation des flux lumineux au sol du KAIDO

## 2 Dissipation ultra-performante de la chaleur

Des Led en contact direct avec le dissipateur largement dimensionné en surface d'échanges thermiques avec l'air extérieur complété par un design spécifique amplifiant la convection naturelle.

- Température de jonction des led extrêmement basse, inférieure à 60°C.
- Une durée de vie exceptionnelle; 90 000 heures minimum de durée de vie des led (80% flux). Selon extrapolation du test IES LM80-08 (courant : 0,7A, TS : 55°, à 25°C sur 9000 heures) :
  - Variation moyenne du flux de 0,3%.
  - Variation moyenne température couleur : 119K (+-60K).
  - Variation moyenne tension Vf : 0,001V.
- Système de régulation de température sur chaque module pour les conditions extrêmes, pour encore plus de fiabilité.

La structure du luminaire est à la fois un dissipateur thermique et son design



Ouïes et cheminées de convection favorisant la dissipation de chaleur

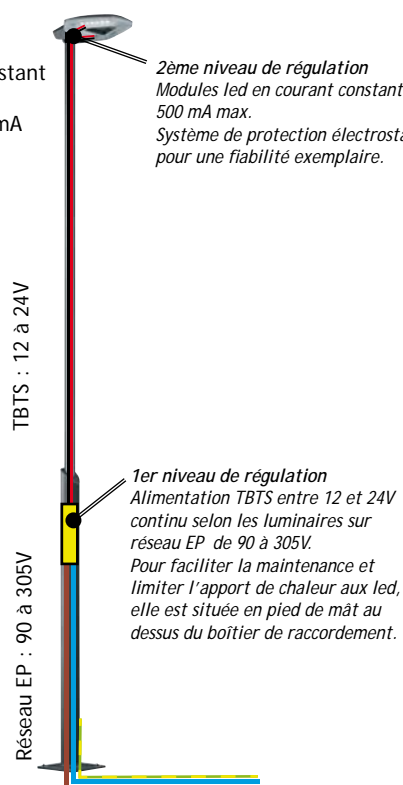
## 3 Alimentation à 2 niveaux de régulation

Un système à 2 niveaux de régulation assurant un courant parfaitement constant et stabilisé pour la phase d'allumage et les variations du réseau.

- Exceptionnelle fiabilité du système notamment en cas d'orage et de fortes perturbations sur le réseau.
- Protection et longévité des led
- Facilité de maintenance par l'alimentation principale en pied de mât.

Courant constant et stabilisé 300 ou 500 mA

2ème niveau de régulation Modules led en courant constant 300 à 500 mA max. Système de protection électrostatique pour une fiabilité exemplaire.



TBTS : 12 à 24V

Réseau EP : 90 à 305V

1er niveau de régulation Alimentation TBTS entre 12 et 24V continu selon les luminaires sur réseau EP de 90 à 305V. Pour faciliter la maintenance et limiter l'apport de chaleur aux led, elle est située en pied de mât au dessus du boîtier de raccordement.



## Longévité et fiabilité sans entretien

Issu de plusieurs années d'études et d'expérimentations dans des domaines à fortes contraintes climatiques, le concept ACS Form (Assemblage Composite Système) consiste à assembler un revêtement bois, stratifié ou PVC à une structure en acier, en aluminium ou en matériau composite.

Les avantages de l'ACS Form sont majeurs :

- Haute tenue mécanique assurée par la structure.
- Stabilité dimensionnelle et longévité de l'habillage.
- Sans aucun entretien.
- Tenue aux UV exceptionnelle (selon DIN 53389 et ISO 4892, niveau 8). Référencé en façade de bâtiment.
- Résistant aux intempéries et pluies acides.
- Insensible au gel.
- Bonne résistance aux graffitis (forte densité du matériau).

Nettoyage, si nécessaire, à l'eau claire (ne pas utiliser de produits à action sablante ou de mélanges à base d'essence ou de pétrole).



# Habillage ACS (breveté) décor bois

Structure acier ou aluminium sur toute la hauteur du mât.  
Cette structure assure la résistance mécanique.  
Tous les mâts de la gamme LAGO sont conformes à la norme EN 40.

Traitement de protection anticorrosion intérieur et extérieur par galvanisation à chaud (pour les mâts acier).

Peinture thermolaquée gris 2900 sablé  
(autre couleur : nous consulter).

Rail d'assemblage et de finition en aluminium thermolaqué gris 2900S.

Habillage ACS décor imitation bois sur coque composite.

Bague de finition thermolaquée gris 2900S  
(variantes selon modèles).

ACS décor Acajou



ACS décor Chêne doré







p.12-15

borne  
KIMO 514M



p.12-15

borne  
KIMO 514M ACS



p.16-17

borne  
KIMO 534M



p.16-17

borne  
KIMO 534M ACS



p.18-21

luminaire  
KÉOPS



p.22-23

3 KÉOPS +  
mât LINE



p.22-23

4 KÉOPS +  
mât LINE



p.24-25

mât lumière  
KENDO



p.26-29

luminaire  
YALIS



p.30-31

YALIS +  
mât TAO



p.32-33

YALIS + mât YÉTI  
YALIS + mât YÉTI ACS



p.34-35

YALIS + mât OKI  
mât IC CÔNE / DJINN



p.36-39

luminaire  
KOUROS



p.40-41

KOUROS + mât ONE  
KOUROS + mât ONE ACS



p.42-43

KOUROS +  
mât TAO



p.44-47

KOUROS +  
mât OKI / TRIGO



p.48-51

luminaire  
PIXIO



p.52-53

PIXIO + mât TAO /  
YÉTI / DJINN



p.54-55

PIXIO + mât  
OKI / IC CÔNE



p.56-57

PIXIOLINO  
PIXIOBOX



p.58-61

luminaire  
RIO



p.62-63

RIO + mât OKI



p.64-65

RIO + mât TAO  
YÉTI / DJINN



p.66-67

RIOBOX  
RIOLINO





p.68-71

p.72-73

p.74-75

p.74-75

luminaire  
KAÏDO

KAÏDO  
+ mât LINE

KAÏDO +  
mât ROSEAU

KAÏDO  
+ mât OKI



p.76-79

p.80-81

p.82-83

p.84-85

luminaire  
TÉLIO

TÉLIO +  
crosse FUSIO

TÉLIO +  
crosse TRIGO

TÉLIO +  
mât IC CÔNE



p.86 à 97

p.88-89

p.88-89

p.90-91

p.92-95

p.96-97

p.46-97

p.30-44-56-67

Mâts et  
crosses

mât TAO

mât YÉTI  
YÉTI ACS

mât DJINN

mât IC CÔNE  
+ crosses

mât crosse  
TRIGO FUSIO PÉLICAN

applique  
TRIGOBX

applique  
HOPIBOX



p.100-101

p.100-101

p.100-101

p.102-103

p.102-103

p.104-105

p.104-105

p.106-107

p.108-109

banc  
INTERCITY

banquette  
INTERCITY

assise  
INTERCITY

corbeille  
CITY

corbeille  
VIGICITY

corbeille  
MAGNUM

corbeille  
VIGIMAGNUM

corbeilles  
DUO VIGIDUO

potelet  
KUBO



**LAGO**

Eclairage et mobilier urbain

LAGO Urban SAS  
au capital de 506 300 €  
Siret : 793 507 286 00029 - RCS Annecy 793 507 286  
11 rue Gustave Eiffel F-74600 SEYNOD (France)  
Tél : +33 (0)4 50 69 39 18  
commercial@lago.fr

Conception, production  
et assemblage en France

