



# FOCUS

Sport et grandes aires



---

PROJECTION SYMETRIQUE OPTIQUE PARABOLIQUE

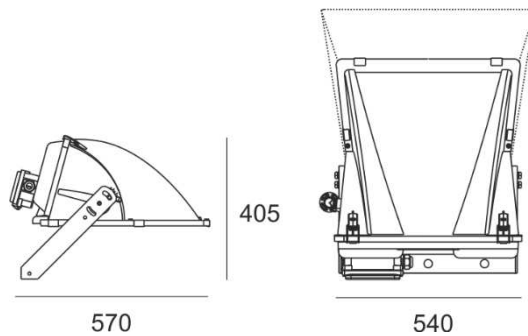
# PROJECTEUR PARABOLIQUE – FOCUS



## Descriptif :

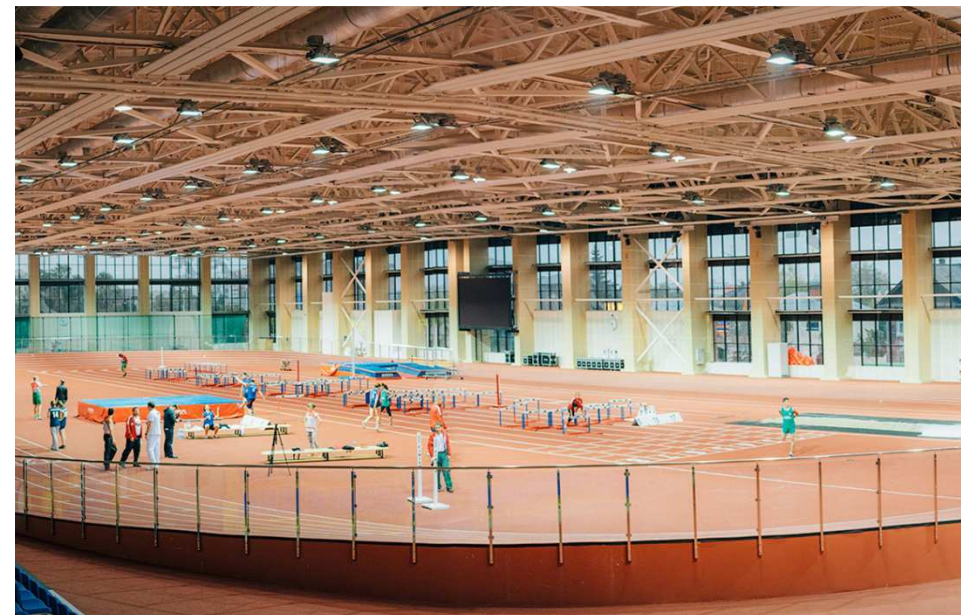
Projecteur pour installation aussi bien à l'intérieur qu'à l'extérieur, pour lampe à décharge, composé de:

- Corps en aluminium moulé sous pression peint avec traitement anti-corrosion
- Vitre en verre plat extra clair trempé securit
- Réflecteur en aluminium très pur, anodisé et brillanté
- Joint en silicone antiviellissement
- Coupe-circuit automatique en LCP
- Boîte de raccordement électrique en technopolymère noir
- Supports lampes en céramique avec ressort de retenue en inox
- Ressorts de fermeture de la vitre en acier inoxydable
- Visserie extérieure en acier inoxydable
- Clips imperdables en acier inoxydable avec ressort de sécurité
- Etrier de fixation en acier zingué à chaud
- Complet de dispositif anti-vacuum breveté
- Versions HR avec dispositif électronique "Hot Restrike" pour le réallumage immédiat à chaud
- Tous les projecteurs nécessitent un boîtier d'alimentation, à commander séparément



## Applications

- Terrain de sport
- Site industriel
- Application intérieur et extérieur





JCL LIGHTING  
70 Rue Louis Armand  
Zone Industrielle  
13794 Aix en Provence  
[contact@jcllighting.com](mailto:contact@jcllighting.com)  
[www.jcllighting.com](http://www.jcllighting.com)