



LUX 50/70

Les Plus Produit

- Corps et bouclier en INOX 316L
- Pot en ABS compatible avec tous les sols
- IP68 – IK08 – Classe 2
- Livré pré-câblé et avec boîte de raccordement
- Protection surtension 6Kv de série
- Durée de vie jusqu'à 70 000 heures L80B20 à 25°C
- 3000, 4000 ou 5000° Kelvin IRC >70
- Réglage de l'orientation optique
- 3 Photométries

LUX 50	LUX 70
Optique 12 LED	Optique 16 LED
70 000 H / L80B20	70 000 H / L80B20
14,4 Watts / 1763 Lumens	19,2 Watts / 2361 Lumens
RGB 36 W / 1172 Lumens	RGB 48W / 1488 Lumens
Optique 10 / 30 / 45°	Optique 10 / 30 / 45°

Données techniques Page 221

Prescription

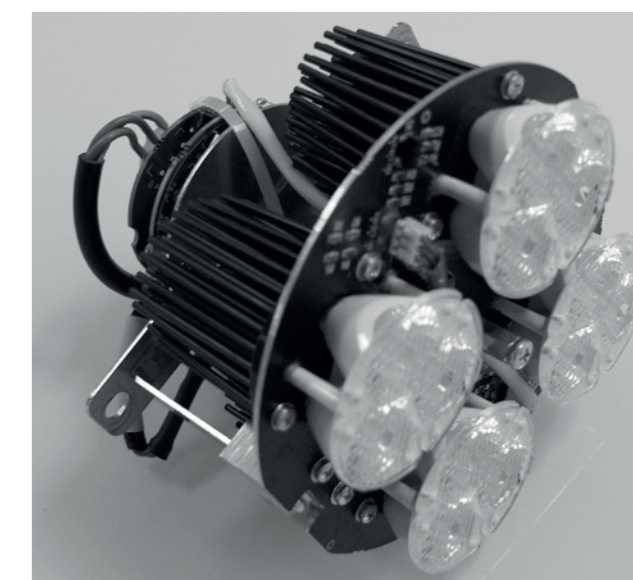
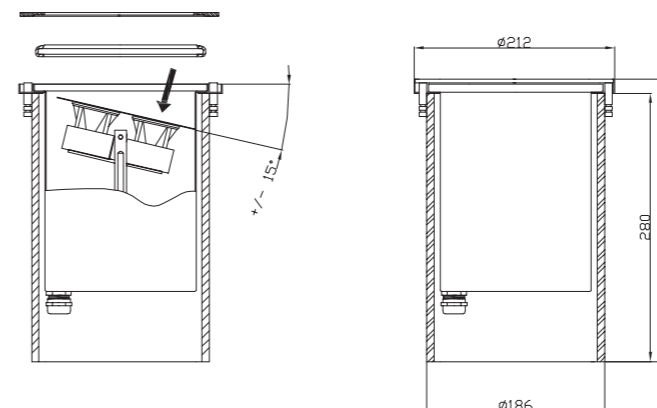
- Corps et face avant du groupe optique en INOX 316L
- Pot d'encastrement en ABS
- Verre de fermeture 10mm IK08, résistance à la charge 2,5 tonnes
- Visserie de la face avant anti-vandalisme en Inox 316L
- Bloc optique orientable : plan horizontal sur 360°, vertical 15°
- Alimentation 230v 50Hz incorporée
- Limiteur d'appel de courant
- Moteur LED démontable pour dépannage sur site
- Contrôleur de température du moteur LED
- IP68 complet, immergeable pendant 12H / 2 bars
- Presse étoupe INOX et scellé par résine
- Moteur Led composé de 12 ou 16 Led Osram 1,2 Watt (mono)
- Moteur RGB composé de 12 ou 16 Led CREE 3W Full color
- IRC >70, 4000 et 5000°K
- Version RGB DMX avec contrôleur et alimentation incorporés
- Optique parabolique angle 10 / 30 ou 45°
- Durée de vie :
 - LUX 50 - 70 000 heures L80B20 à 25°C
 - LUX 70 - 70 000 heures L80B20 à 25°C
- Livré pré-câblé avec 50cm de câble 2x1,5² souple et boîte de raccordement avec résine bi-composant

Équipement de série

- Précâblé 2x1,5 longueur 50cm et boîte de raccordement à couler
- Alimentation incorporée 230v / 50 Hz
- Contrôleur DMX incorporé (pour version RGB)
- Garantie 5 ans

Équipement en option

- Verre sablé
- Alimentation 24v DC pour installation Classe 3

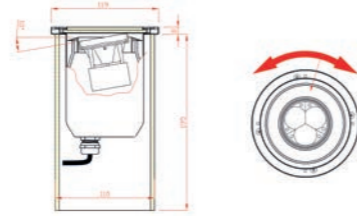


Moteur LED

Contrôle thermique des LED
Protection surtension 6kV
Limiteur d'appel de courant

LUX 50/70

DONNÉES TECHNIQUES



PRODUITS	*Kelvin	Puissance Watts	Référence	LUMENS GRADE-A	Durée de vie	
				Ta=25°C	Heures	
LUX 50						
Lux 50 12x1.2W 2.500K 10°	3000K	14,4	BL50-WW-10	1652	70000	L80B20
Lux 50 12x1.2W 2.500K 30°	3000K	14,4	BL50-WW-30	1652	70000	L80B20
Lux 50 12x1.2W 2.500K 45°	3000K	14,4	BL50-WW-45	1652	70000	L80B20
Lux 50 12x1.2W 3.200K 10°	4000K	14,4	BL50-N-10	1741	70000	L80B20
Lux 50 12x1.2W 3.200K 30°	4000K	14,4	BL50-N-30	1741	70000	L80B20
Lux 50 12x1.2W 3.200K 45°	4000K	14,4	BL50-N-45	1741	70000	L80B20
Lux 50 12x1.2W 5.500K 10°	5500K	14,4	BL50-CW-10	1763	70000	L80B20
Lux 50 12x1.2W 5.500K 30°	5500K	14,4	BL50-CW-30	1763	70000	L80B20
Lux 50 12x1.2W 5.500K 45°	5500K	14,4	BL50-CW-45	1763	70000	L80B20
Lux 50 12x3W Monocolor 10°	BLUE460	36	BL50-(R/G/B/Ambar)-10	246	70000	L80B20
Lux 50 12x3W Monocolor 30°	BLUE460	36	BL50-(R/G/B/Ambar)-30	246	70000	L80B20
Lux 50 12x3W Monocolor 45°	BLUE460	36	BL50-(R/G/B/Ambar)-45	246	70000	L80B20
Lux 50 12x3W Full Color 10°	FULC	36	BL50-Full Color -10	1172	70000	L80B20
Lux 50 12x3W Full Color 30°	FULC	36	BL50-Full Color -30	1172	70000	L80B20
Lux 50 12x3W Full Color 45°	FULC	36	BL50-Full Color -45	1172	70000	L80B20
LUX 70						
Lux 70 16x1.2W 2.500K 10°	5500K	19,2	BL70-WW-10	2202	70000	L80B20
Lux 70 16x1.2W 2.500K 30°	5500K	19,2	BL70-WW-30	2202	70000	L80B20
Lux 70 16x1.2W 2.500K 45°	2500K	19,2	BL70-WW-45	2202	70000	L80B20
Lux 70 16x1.2W 3.200K 10°	2500K	19,2	BL70-N-10	2321	70000	L80B20
Lux 70 16x1.2W 3.200K 30°	2500K	19,2	BL70-N-30	2321	70000	L80B20
Lux 70 16x1.2W 3.200K 45°	3200K	19,2	BL70-N-45	2321	70000	L80B20
Lux 70 16x1.2W 5.500K 10°	3200K	19,2	BL70-CW-10	2351	70000	L80B20
Lux 70 16x1.2W 5.500K 30°	3200K	19,2	BL70-CW-30	2351	70000	L80B20
Lux 70 16x1.2W 5.500K 45°	5500K	19,2	BL70-CW-45	2351	70000	L80B20
Lux 70 16x3W Monocolor 10°	5500K	48	BL70-(R/G/B/Ambar)-10	1488	70000	L80B20
Lux 70 16x3W Monocolor 30°	5500K	48	BL70-(R/G/B/Ambar)-30	1488	70000	L80B20
Lux 70 16x3W Monocolor 45°	5500K	48	BL70-(R/G/B/Ambar)-45	1488	70000	L80B20