

# STORK MIDI - MINI

ÉCLAIRAGE FONCTIONNEL



Le luminaire fonctionnel **STORK** est proposé en deux tailles, construit dans les meilleurs matériaux et équipé d'un moteur LED dernière génération offrant 11 photométries.

Il est le luminaire fonctionnel par excellence, ses lignes fluides et intemporelles permettent de réaliser des installations purement fonctionnelles mais aussi décoratives pour les centres urbains.

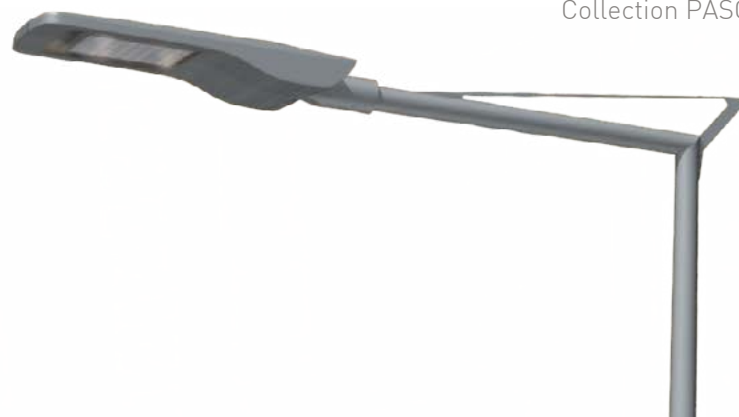
Maintenance optimisée, matériaux de premier choix, moteur LED haute performance pour des installations toujours plus exigeantes.



Collection PASO

## STORK Les Plus Produit

- Peinture bords de mer de série
- IP66 – IK09 – Protection surtension 6Kv de série
- Durée de vie 100 000 heures L80B10
- 11 Photométries
- De 18 à 200 Watts
- Protection thermique et ESD
- Température de fonctionnement de -40 à +50°C
- Contrôle constant du flux lumineux



# STORK MIDI - MINI

## ÉCLAIRAGE FONCTIONNEL

### ► Prescription

- Corps et capot en aluminium injecté
- Traitement peinture qualité bords de mer de série
- Vasque de fermeture en verre sécurit IK09
- IP66 complet, Classe 2, alimentation incorporée OSRAM 4DIM Manchon de fixation pour top et crosse 49/60mm avec réglage positif ou négatif de 0 à 15° de l'orientation du luminaire.
- Moteur Led haute efficacité jusqu'à 125 lumens par Watt, Protection thermique et contre les décharges d'électricité statique, protection contre les surtensions jusqu'à 10Kv
- IRC >70 de série et 80 en option.
- Durée de vie de 100 000 heures L80B10 à 25°C.
- Contrôle constant du flux lumineux performance garantie 5 ans

### ► Hauteur d'installation

STORK MIDI : 8 à 12 mètres

STORK MINI : 4 à 8 mètres

### ► Équipement de série

- Alimentation Osram 4 DIM ou 2 DIM
- Paramétrage alimentation sur mesure
- Protection surtension 6Kv
- Protection contre les ESD
- Contrôle constant du flux
- Peinture bords de mer
- Garantie 5 ans
- RAL 9006 ou 9005 ou 9007

### ► Équipement en option

- Précâblage
- Changement de couleur suivant gamme RAL
- IRC 80
- Télégestion par GSM
- Protection surtension 10Kv
- Connecteur SMART CITY pour pouvoir reprogrammer l'alimentation depuis la porte du mât

## STORK MIDI



## STORK MINI



STORK MIDI	STORK MINI
de 18 à 108 Leds	de 16 à 48 Leds
de 18 à 200 Watts	de 18 à 137 Watts
de 1663 à 22285 Lumens	de 1653 à 14107 Lumens

Données techniques Page 190



Collection SPARK

STORK MIDI



STORK MINI





# STORK MIDI - MINI

## ÉCLAIRAGE FONCTIONNEL

Corps et capot en aluminium injecté et **traitement peinture bords de mer de série.**

Moteur Led composé de la dernière génération Luxéon disponible en 3000/4000 et 5000°K avec un IRC 70 ou 80. **Durée de vie 100 000 heures L80B10** à 25°C.

Contrôle **intelligent** permettant la gestion du luminaire par **Radio** ou **GSM.**

Protection 6kv de série et **10kv sur demande.**

Verre de fermeture sécurit à haute transparence, **haute résistance à l'impact IK09**, remplacement facile sur site en cas de casse.

Ouverture **sans outil** par une large poignée permettant une pression uniforme sur le joint.

Le moteur bénéficie d'un **contrôle thermique** permettant un fonctionnement dans toutes conditions climatiques.

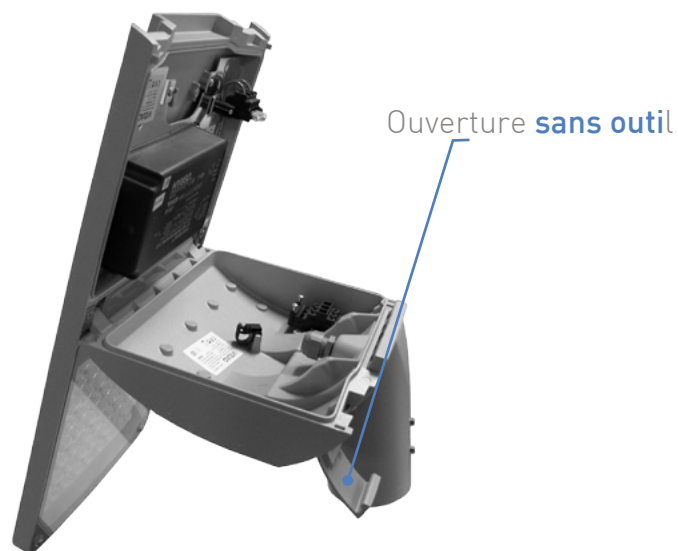
**Système anti ESD** rendant possible les interventions sans risque de décharge électrostatique sur le moteur LED.

Driver **OPTOTRONIC 4DIM** produit par OSRAM offrant 4 modes de réduction de puissance.

Joint de haute qualité et valve de décompression pour obtenir un **IP66 complet.**

### STORK MINI

Ouverture et basculement du moteur LED





Hautes performances et confort visuel - Autoroute de l'aéroport, RIGA Lettonie, 1780 STORK Midi 150w



► **Fixation sur crosse**

- Diamètre 49 et 60mm
- Longueur 100mm
- Orientation de 0° à -15°, permet de régler le luminaire à 0° sur une crosse avec un angle de 5 à 15°



► **Fixation en top de mât**

- Diamètre 60mm
- Longueur 100mm
- Orientation de 0° à +15°

# STORK MIDI - MINI

COLLECTION DE SUPPORTS

Tous nos ensembles sont disponibles de 4 à 12 mètres, crosses saillies sur mesure en fonction de l'étude d'éclairage

## STORK MIDI

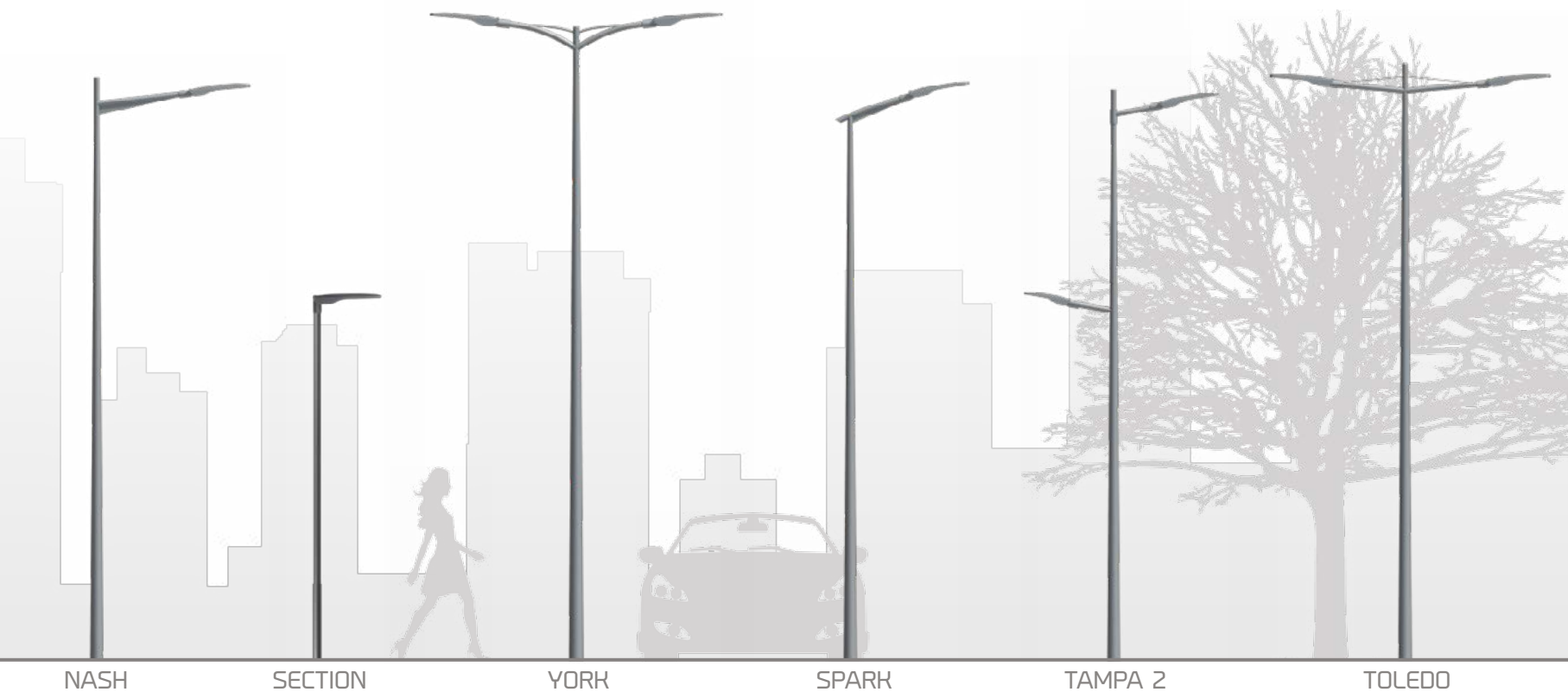
Hauteur de feu de 8 à 12 mètres

## STORK MINI

Hauteur de feu de 4 à 8 mètres



Collection SPARK



NASH

SECTION

YORK

SPARK

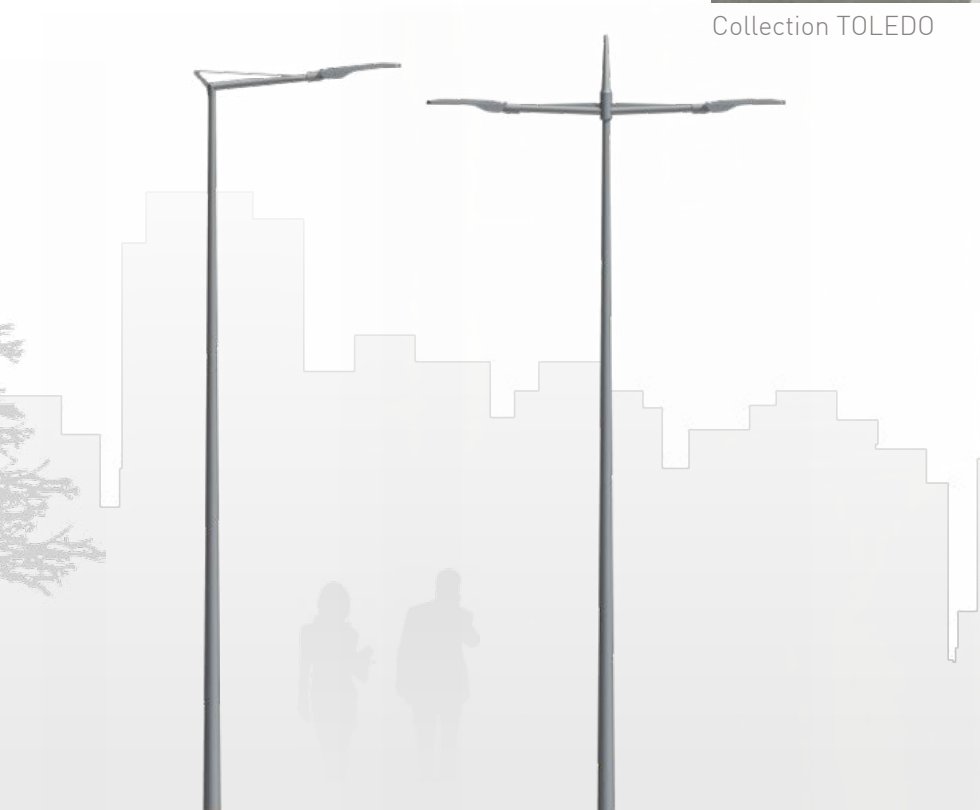
TAMPA 2

TOLEDO





Collection TOLEDO



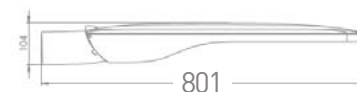
PASO

TAMPA



### STORK MIDI

DONNÉES TECHNIQUES	STORK MIDI	STORK MINI
Nombre de LED's	De 18 à 108	De 16 à 48
Courant nominal, mA	de 350 à 700 mA	de 350 à 700 mA
Puissance (W)	de 18 à 200 Watts	de 18 à 137 Watts
Flux lumineux, Lm	de 1663 à 22285	de 1653 à 14107
Efficience (lm/W)	de 94 à 115	de 94 à 115
Facteur de puissance, PF	de 0,85 à 0,97	de 0,85 à 0,97
Température de couleur, K	3000 / 4000 / 5000°K	3000 / 4000 / 5000°K
Indice de rendu des couleurs	>70 (en option >80)	>70 (en option >80)
Température de fonctionnement°C	de -40 à +50°C	de -40 à +50°C
Indice de protection général	IP66	IP66
Résistance à l'impact de la vitre	IK09	IK09
Classe Electrique	I ou II	I ou II
Pilotage du luminaire	Radio Fréquence/GSM/DALI	Radio Fréquence/GSM/DALI
Matériaux du corps	Aluminium injecté	Aluminium injecté
Réduction de puissance	2DIM ou 4DIM	2DIM ou 4DIM
Protection surtension, kV	6kV (option 10kV)	6kV (option 10kV)
Montage crosse et top, mm	49 à 60 mm	49 à 60 mm
Garantie flux lumineux	5 ans (option 7 et 10 ans)	5 ans (option 7 et 10 ans)
Durée de vie	100 000 heures L80B10 à 25°C	100 000 heures L80B10 à 25°C
Poids (maximum)	11,7 à 13,4 Kg	8,45 à 9,05 Kg
Surface au vent (Scx)	0,047m <sup>2</sup>	0,041m <sup>2</sup>



### STORK MINI

